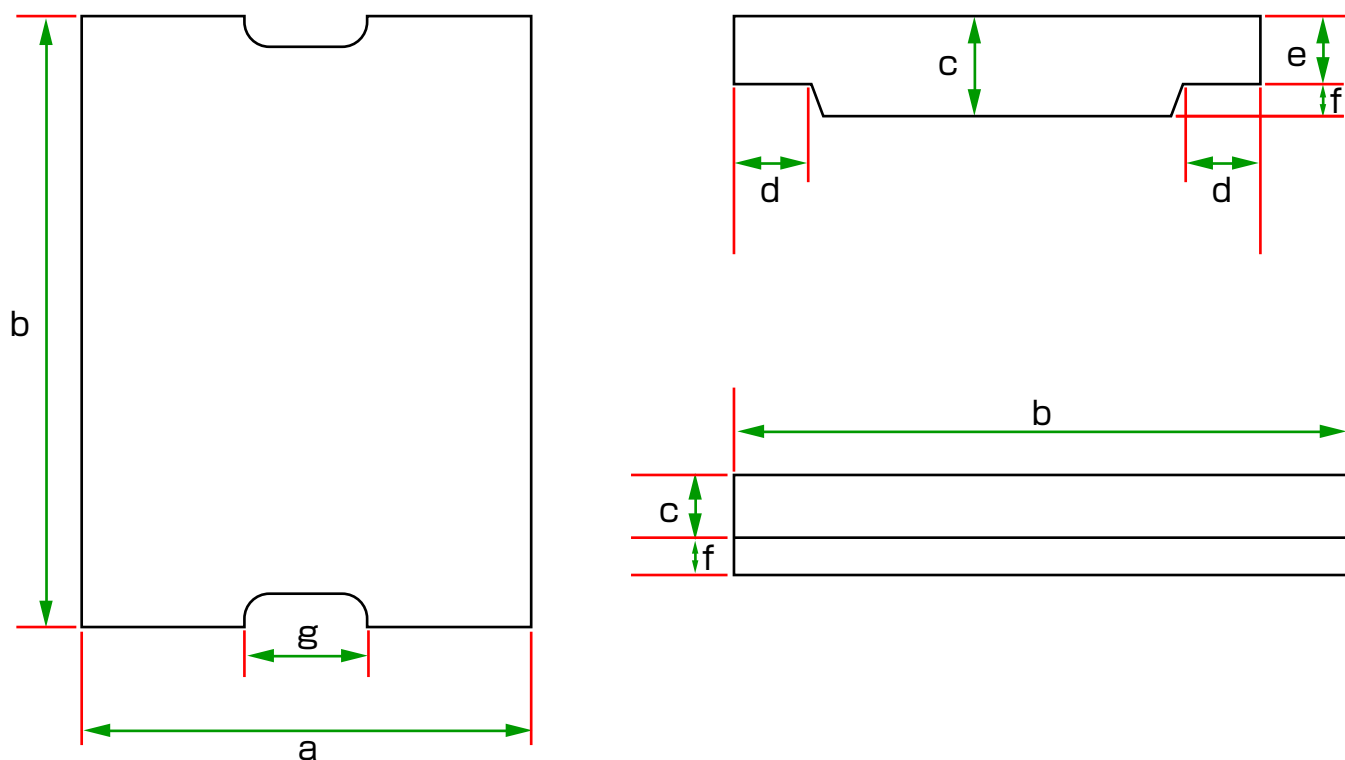


# U字溝蓋



名称	寸法 mm							鉄筋				重量 kg
	a	b	c	d	e	f	g	径	本数	径	本数	
100	160	600	30	35	25	5	90	2.6	3	2.6	5	7
150	210	600	35	35	30	5	75	2.6	3	2.6	5	10
180	250	600	40	40	35	5	75	3.2	3	2.6	6	14
240	330	600	45	50	40	5	90	3.2	4	3.2	6	21
300	400	600	60	55	50	10	100	3.2	4	4.0	6	32
2種 300	400	600	100	55	85	15	100	6	6	6	6	55

※上記表の他、ご希望の寸法で制作承ります。

 松三建材株式会社

本社:和歌山市松江北6丁目8-30 TEL:073-455-2263 FAX:073-455-8119 Mail:info@matsusan.co.jp  
<http://www.matsusan.co.jp>