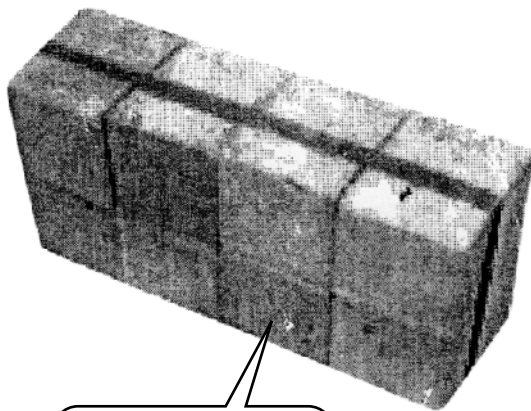
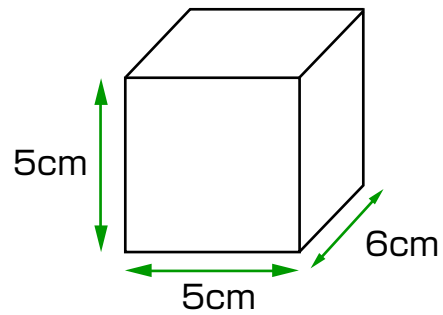
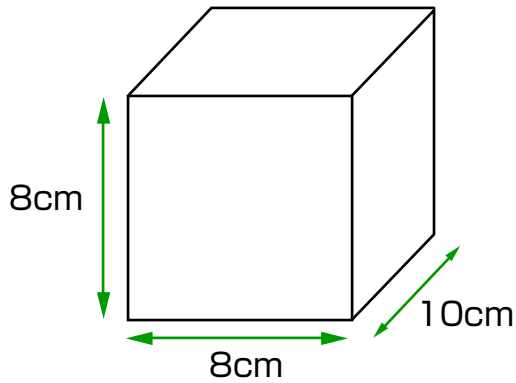
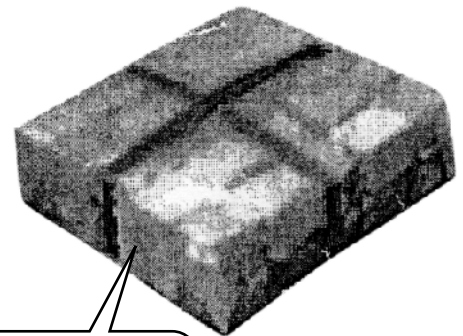


コンクリートスペーサー

プラスチック製及びモルタル製と比較し
圧縮強度が高く打設コンクリートと同質のため
付着性が非常にすぐれています。



8-8-10 荷姿
1 梱包 8 個



5-5-6 荷姿
1 梱包 50 個

その他ご要望に応じたサイズを製造いたします。

 **松三建材株式会社**

本社:和歌山市松江北6丁目8-30 TEL:073-455-2263 FAX:073-455-8119 Mail:info@matsusan.co.jp
<http://www.matsusan.co.jp>